

Coaxial and Triaxial connectors 3T Series (75 Ω)

For TV camera applications, LEMO completes its coaxial and triaxial (75 Ω) connector range with the 3T Series. Particularly intended for outdoor use it guarantees a protection index of IP66 as per IEC 529 standard (mated connectors). The 3T Series models are fully interchangeable with the ULC Series size III C75 (coaxial 75 Ω) and size III TCX75 (triaxial 75 Ω).

**Technical characteristics
Caractéristiques techniques**

| | | Coax | Triax |
|------------------------------------|--|---------------------|---------------------|
| Impedance | Impédance: | 75 Ω | 75 Ω |
| Operating frequency | Fréquence d'utilisation: | 1.9 GHz | 1.2 GHz |
| VSWR (f= GHz) | TOS (f= GHz): | 1.03+0.09f | 1.02 + 0.15f |
| Contact resistance | Résistance du contact: | < 2.5 m Ω | < 2.5 m Ω |
| Contact resistance internal screen | Résistance de contact du blindage intérieur: | - | <1.2 m Ω |
| Insulation resistance | Résistance d'isolation: | >10 ¹² Ω | >10 ¹² Ω |
| Watertightness (IEC 529) | Étanchéité (CEI 529): | IP66 | IP66 |

The 3T Series comprises other types of connectors not shown in this brochure. For the FFA.3T.675 and PSA.3T.675 by adding an S to the end of the part number the user achieves a soldered external shield.

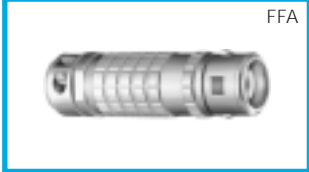
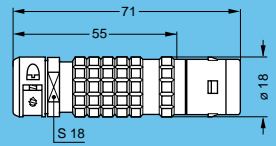

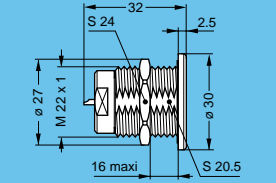

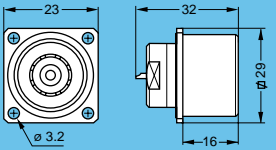

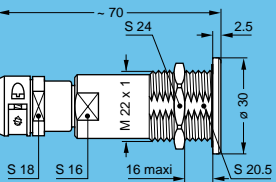
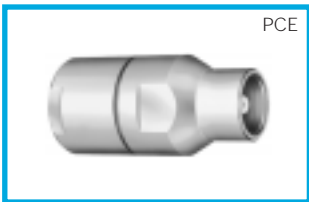
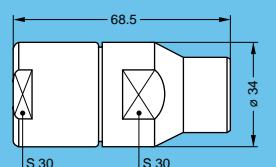

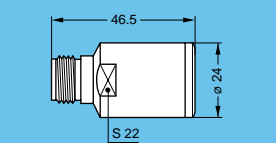

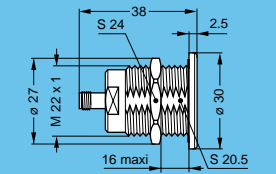
Il existe dans la série 3T d'autres modèles de connecteurs non présentés dans cette brochure. Pour les modèles FFA.3T.675 et PSA.3T.675, la lettre S à la fin de la référence permet d'obtenir une exécution avec soudage du blindage extérieur du câble.

Connecteurs coaxiaux et triaxiaux de la série 3T (75 Ω)

Pour les applications sur caméras TV, LEMO complète sa gamme de connecteurs coaxiaux et triaxiaux (75 Ω) par la série 3T. Particulièrement destinée aux applications extérieures, elle offre un indice de protection de IP66 selon normes CEI 529 (connecteurs accouplés). Les connecteurs de la série 3T sont interchangeables avec les produits de la série ULC taille III C75 (coaxial 75 Ω) et ULC taille III TCX75 (triaxial 75 Ω).

**Recommended cables
Câbles recommandés**

| Reference Référence | Type Type | Imp. Imp. (Ω) | Cable group Groupe de câble |
|------------------------|--------------|------------------|--------------------------------|
| RG.11A/U | Coax | 75±3Ω | 5 |
| Belden 9192-9232 | Triax | 75±3Ω | 2 |
| Belden 9267 | Triax | 75±3Ω | 1 |
| FMC Triax 8 | Triax | 75±3Ω | 1 |
| FMC Triax 11 | Triax | 75±3Ω | 4 |
| NEK 63990 | Triax | 75±3Ω | 4 |
| NOKIA Triax 8 | Triax | 75±3Ω | 1 |
| NOKIA Triax 11 | Triax | 75±3Ω | 4 |
| NOKIA Triax 14 | Triax | 75±3Ω | 3 |
| Triax Type A2 | Triax | 75±3Ω | 1 |
| Triax Type B2 | Triax | 75±3Ω | 2 |
| Triax Type C2 | Triax | 75±3Ω | 3 |

| | |
|---|---|
|  |  |
|  |  |
|  |  |
|  |  |
|  |  |
|  |  |
|  |  |

FFA Straight plug with cable collet

FFA Fiche droite avec serre-câble

| Part Number Référence | Type Type | Cable group Groupe de câble |
|--------------------------|--------------|--------------------------------|
| FFA.3T.275.CTAY11 | Coax | 5 |
| FFA.3T.675.CTAY92S | Triax | 1 |
| FFA.3T.675.CTAY11S | Triax | 4 |
| FFA.3T.675.CTAY13S | Triax | 2 |
| FFA.3T.675.CTAY17S | Triax | 3 |

ERA Fixed socket nut fixing

ERA Embase droite à écrou

| Part Number Référence | Type Type | Weight Masse (g) |
|--------------------------|--------------|---------------------|
| ERA.3T.275.CTL | Coax | 43.5 |
| ERA.3T.675.CTL | Triax | 46.0 |

EBC Fixed socket with square flange, visible shell

EBC Embase droite à platine carrée, boîtier saillant

| Part Number Référence | Type Type | Weight Masse (g) |
|--------------------------|--------------|---------------------|
| EBC.3T.275.CTL | Coax | 55.5 |
| EBC.3T.675.CTL | Triax | 58.0 |

PSA Fixed socket with cable collet, nut fixing

PSA Prise droite à écrou avec serre-câble

| Part Number Référence | Type Type | Cable group Groupe de câble |
|--------------------------|--------------|--------------------------------|
| PSA.3T.275.CTLY11 | Coax | 5 |
| PSA.3T.675.CTLY92S | Triax | 1 |
| PSA.3T.675.CTLY11S | Triax | 4 |
| PSA.3T.675.CTLY13S | Triax | 2 |

PCE Fixed socket, with cable collet

PCE Prise droite avec serre-câble

| Part Number Référence | Type Type | Weight Masse (g) |
|--------------------------|--------------|---------------------|
| PCE.3T.275.CTLU20 | Coax | 250 |

ANB Adapter consisting of a LEMO socket and a N socket

ANB Adaptateur composé d'une prise LEMO et d'une prise N

| Part Number Référence | Type Type | Weight Masse (g) |
|--------------------------|--------------|---------------------|
| ANB.3T.275.NTM | Coax | 143 |

ASA Adapter, nut fixing, consisting of a LEMO socket and a SMA socket

ASA Adaptateur à écrou composé d'une prise LEMO et d'une prise SMA

| Part Number Référence | Type Type | Weight Masse (g) |
|--------------------------|--------------|---------------------|
| ASA.3T.275.CTM | Coax | 51 |

Triaxial connectors 4A series (75Ω)

For video applications, LEMO offers a range of triaxial connectors especially conceived for the connection of television cameras to their control equipment and widely used by the most important manufacturers of professional video cameras. These connectors can either be used outdoors or indoors.

Technical characteristics / Caractéristiques techniques

| | | |
|---|--|--------------|
| Impedance | Impédance: | 75 Ω |
| Operating frequency | Fr. d'utilisation: | 2.5 GHz |
| VSWR (f= GHz) | TOS (f= GHz): | 1.01±0.076 f |
| Central contact res. | Rés. contact central: | < 3m Ω |
| Contact resistance | Résistance de contact | < 1m Ω |
| inner screen | blindage intérieur: | < 1m Ω |
| Shell to shell conductivity (for models with earthing system) | Cont. électrique du blindage (pour système avec couronne de masse) | < 1m Ω |
| Watertightness (IEC 529) | Étanchéité (CEI 529): | IP61 |

The 4A Series comprises other types of connectors not shown in this brochure. For all collet nut connectors, adding a Z to the end of the part number means there is a collet nut to be used for mounting the cable sleeve. This series is compatible with the Kings TRI-LOC KP80•• Series.

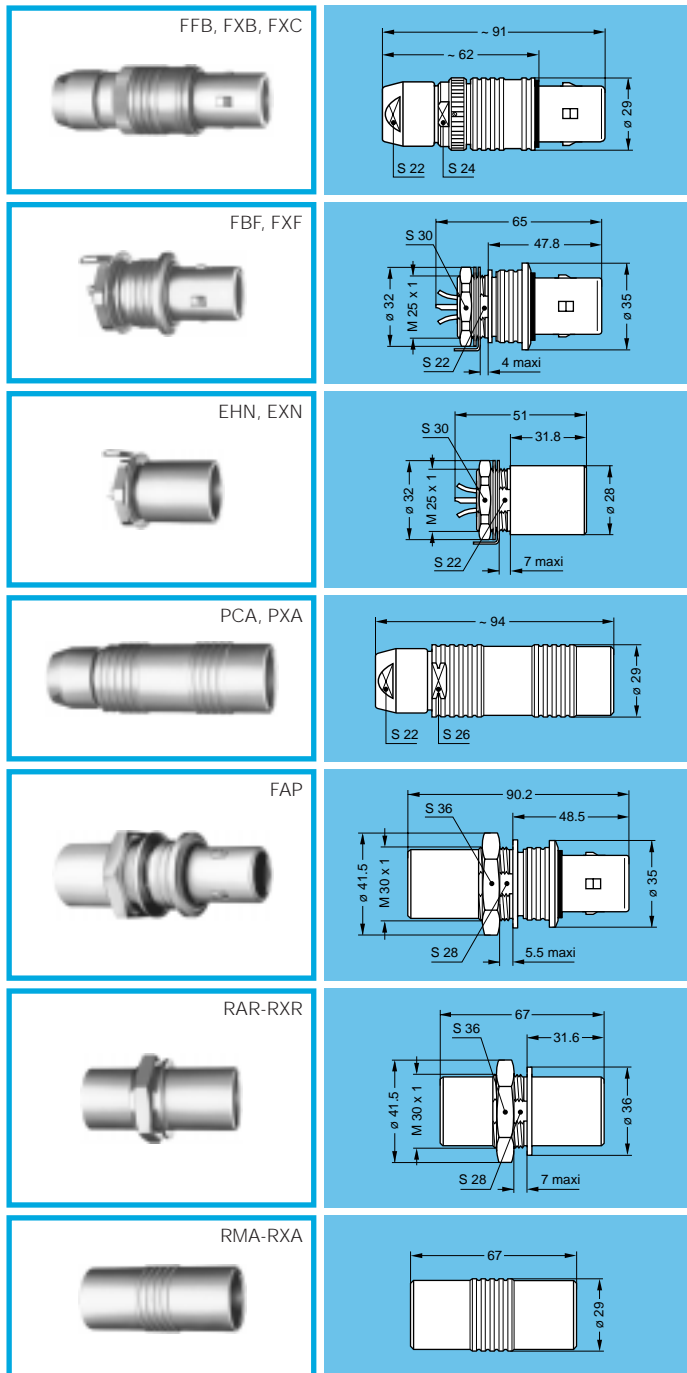
Il existe dans la série 4A d'autres modèles de connecteurs non présentés dans cette brochure. Pour les modèles à serre-câble, la lettre Z à la fin de la référence indique la présence d'un poullet de serrage prévu pour le montage d'un manchon de protection du câble. Cette série est compatible avec la série Kings TRI-LOC KP80••.

Connecteurs triaxiaux de la série 4A (75Ω)

Pour la vidéo, LEMO propose une gamme de connecteurs triaxiaux spécialement étudiés pour la liaison des caméras de télévision avec leur équipement de contrôle et largement utilisés par les plus grands fabricants de caméras de télévision professionnelles. Ces connecteurs sont utilisables aussi bien en extérieur qu'en intérieur.

Recommended cables / Câbles recommandés

| | Reference Référence | Basic coaxial cable Coax de base | Imp. Imp. (Ω) | Cable group Groupe de câble |
|-----------|------------------------|--|---------------------|-----------------------------------|
| Belden | 8232A | RG.59/U | 75±3Ω | 1 |
| Belden | 9192-9232 | RG.11/U | 75±3Ω | 7 |
| Belden | 9267 | RG.59/U | 75±3Ω | 3 |
| Belden | 8233A | RG.11/U | 75±3Ω | 6 |
| Dätwyler | HF-2426 | RG.59/U | 75±3Ω | 1 |
| Fujikura | 4.8/1.0 EFTXF | | 75±3Ω | 2 |
| Fujikura | 9.6/2.22 EFTXF | | 75±3Ω | 0 |
| GEPCO LVT | 61811 | RG.11/U | 75±3Ω | 7 |
| MOHAWK | M52479 | RG.11/U | 75±3Ω | 7 |
| MOHAWK | M80248 | RG.59/U | 75±3Ω | 1 |
| MOHAWK | M56301 | | 75±2Ω | 5 |
| NOKIA | Triax 8 | | 75±3Ω | 2 |
| NOKIA | Triax 11 | | 75±3Ω | 5 |
| NOKIA | Triax 11/2 | | 75±3Ω | 6 |
| NOKIA | Triax 14 | | 75±3Ω | 0 |



FFB Straight plug with safety ring and cable collet
FXB FFB with earthing sleeve
FXC FXB without safety ring

FFB Fiche droite avec bague de sécurité et serre-câble
FXB FFB avec douille de masse
FXC FXB sans bague de sécurité

FBF Straight plug with round flange and tag, nut fixing
FXF FBF with earthing sleeve

FBF Fiche droite à écrou, platine ronde et drapeau
FXF FBF avec douille de masse

EHN Fixed socket with visible shell and tag, nut fixing
EXN EHN with earthing crown

EHN Embase droite à écrou et drapeau, boîtier saillant
EXN EHN avec couronne de masse

PCA Free socket with cable collet
PXA PCA with earthing crown

PCA Prise droite avec serre-câble
PXA PCA avec couronne de masse

FAP Straight plug, latching, nut fixing, round flange and socket

FAP Fiche droite à écrou, platine ronde et prise

RAR Fixed coupler with visible shell
RXR RAR with earthing crown

RAR Raccord droit à écrou et boîtier saillant
RXR RAR avec couronne de masse

RMA Straight coupler
RXA RMA with earthing crown

RMA Raccord droit
RXA RMA avec couronne de masse

| Part Number Référence | Cable group Groupe de câble |
|--------------------------|-----------------------------------|
| FFB.4A.675.CTCC90 | 9 |
| FFB.4A.675.CTCC95 | 3 |
| FFB.4A.675.CTCC85 | 2 |
| FFB.4A.675.CTCC97 | 1 |
| FFB.4A.675.CTCC11 | 5 |
| FFB.4A.675.CTCC13 | 7 |
| FFB.4A.675.CTCC14 | 6 |
| FFB.4A.675.CTCC16 | 0 |

| Part Number Référence | Weight Masse (g) |
|--------------------------|------------------------|
| FBF.4A.675.CTA | 154 |
| FXF.4A.675.CTA | 154 |

| Part Number Référence | Weight Masse (g) |
|--------------------------|------------------------|
| EHN.4A.675.CTL | 115 |
| EXN.4A.675.CTL | 115 |

| Part Number Référence | Cable group Groupe de câble |
|--------------------------|-----------------------------------|
| PCA.4A.675.CTRC90 | 9 |
| PCA.4A.675.CTRC95 | 3 |
| PCA.4A.675.CTRC85 | 2 |
| PCA.4A.675.CTRC97 | 1 |
| PCA.4A.675.CTRC11 | 5 |
| PCA.4A.675.CTRC13 | 7 |
| PCA.4A.675.CTRC14 | 6 |
| PCA.4A.675.CTRC16 | 0 |

| Part Number Référence | Weight Masse (g) |
|--------------------------|------------------------|
| FAP.4A.675.CTA | 238 |

| Part Number Référence | Weight Masse (g) |
|--------------------------|------------------------|
| RAR.4A.675.CTM | 183 |
| RXR.4A.675.CTM | 183 |

| Part Number Référence | Weight Masse (g) |
|--------------------------|------------------------|
| RMA.4A.675.CTM | 156 |
| RXA.4A.675.CTM | 156 |

Triaxial connectors 4M Series (50 and 75 Ω)

LEMO completes its range of coaxial connectors for video, with the 4M Series designed for harsh environments. This series includes triaxial (50 et 75 Ω) connectors especially developed for video cameras. With the same construction as for the E Series, the 4M Series guarantees a protection index of IP66 as per IEC 529 standard (mated connectors). In addition, the outershells are provided with a mechanical guide which prevents any interruption of signals which might be due to insert rotation.

**Technical characteristics
Caractéristiques techniques**

| | | | |
|--------------------------|------------------------|------------|-------------|
| Impedance | Impédance: | 50 Ω | 75 Ω |
| Frequency range | Plage de fréquence: | 0.5 GHz | 1.2 GHz |
| VSWR (f= GHz) | TOS (f= GHz): | 1.01+0.38f | 1.01+0.14 f |
| Contact resistance | Résistance du contact: | < 2.5 m Ω | < 3 m Ω |
| Contact resistance | Résistance de contact | | |
| inner screen | blindage intérieur: | < 0.5 m Ω | < 1 m Ω |
| Waterlightness (IEC 529) | Étanchéité (CEI 529): | IP66 | IP66 |

This Series comprises other types of connectors not shown in this brochure. For all collet nut connectors, adding a Z to the end of the part number means there is a collet nut to be used for mounting the cable sleeve. Upon request, this type of connector can be produced to fit other cables not shown in the opposite table.

Il existe dans cette série d'autres modèles de connecteurs non présentés dans cette brochure. Pour les modèles à serre-câble, la lettre Z à la fin de la référence indique la présence d'un poullet de serrage prévu pour le montage d'un manchon de protection du câble. Sur demande, ces connecteurs peuvent être réalisés pour d'autres câbles non compris dans le tableau ci-contre.

Connecteurs triaxiaux de la série 4M (50 et 75 Ω)

Complétant sa gamme de connecteurs triaxiaux pour la vidéo, LEMO propose, pour une utilisation dans des conditions climatiques difficiles, la série 4M. Cette série est composée de connecteurs triaxiaux (50 et 75 Ω) spécialement développés pour les caméras de télévision. Par sa construction similaire à celle des séries E, elle offre un indice de protection de IP66 selon la norme CEI 529 (connecteurs accouplés). Ces connecteurs sont équipés d'un guide de positionnement évitant toute perturbation des signaux par rotation des contacts.

**Recommended cables
Câbles recommandés**

| Reference Référence | Basic coaxial cable Coax de base | Imp. Imp. (Ω) | Cable group Groupe de câble |
|------------------------|-------------------------------------|---------------|--------------------------------|
| Amphenol 21.204 | | 50±2Ω | 2 |
| Belden 8232A | RG.59/U | 75±3Ω | 3 |
| Belden 8233A | RG.11/U | 75±3Ω | 7 |
| Belden 9222 | RG.58A/U | 50±2Ω | 1 |
| Belden 9192-9232 | RG.11/U | 75±3Ω | 9 |
| Belden 9267 | RG.59/U | 75±3Ω | 4 |
| Belden 9888 | RG.8/U | 50±2Ω | 8 |
| Dätwyler HF-2318 | | 50±2Ω | 5 |
| Dätwyler HF-2426 | RG.59/U | 75±3Ω | 3 |
| Filotex 11820 | | 50±2Ω | 2 |
| NEK 63990 | | 75±3Ω | 6 |
| NEK 23860 | | 75±3Ω | 4 |
| NOKIA Triax 8 | | 75±3Ω | 4 |
| NOKIA Triax 11 | | 75±3Ω | 6 |
| NOKIA Triax 14 | | 75±3Ω | 0 |

| | |
|--|--|
| | |
| | |
| | |
| | |
| | |
| | |

FGG Straight plug with cable collet

FGG Fiche droite à serre-câble

FBD Straight plug with round flange (screw fixing)

FBD Fiche droite à platine ronde (fixation par vis)

ENG Fixed socket with tag, nut fixing

ENG Embase droite à écrou et drapeau

EHM Fixed socket with tag, visible shell

EHM Embase droite à écrou et drapeau, boîtier saillant

PHG Straight socket with cable collet

PHG Prise droite à serre-câble

RMA Straight coupler

RMA Raccord droit

| Part Number Référence | Imp. Imp. (Ω) | Cable group Groupe de câble |
|--------------------------|---------------|--------------------------------|
| FGG.4M.650.CTLC65 | 50 | 1 |
| FGG.4M.650.CTLC75 | 50 | 2 |
| FGG.4M.650.CTLC10 | 50 | 5 |
| FGG.4M.650.CTLC12 | 50 | 8 |
| FGG.4M.675.CTAC80 | 75 | 3 |
| FGG.4M.675.CTAC95 | 75 | 4 |
| FGG.4M.675.CTAC11 | 75 | 6 |
| FGG.4M.675.CTAC12 | 75 | 7 |
| FGG.4M.675.CTAC13 | 75 | 9 |
| FGG.4M.675.CTAC14 | 75 | 0 |

| Part Number Référence | Imp. Imp. (Ω) | Weight Masse (g) |
|--------------------------|---------------|---------------------|
| FBD.4M.650.CTL | 50 | 230 |
| FBD.4M.675.CTA | 75 | 230 |

| Part Number Référence | Imp. Imp. (Ω) | Weight Masse (g) |
|--------------------------|---------------|---------------------|
| ENG.4M.650.CTA | 50 | 100 |
| ENG.4M.675.CTL | 75 | 100 |

| Part Number Référence | Imp. Imp. (Ω) | Weight Masse (g) |
|--------------------------|---------------|---------------------|
| EHM.4M.650.CTA | 50 | 80 |
| EHM.4M.675.CTL | 75 | 80 |

| Part Number Référence | Imp. Imp. (Ω) | Cable group Groupe de câble |
|--------------------------|---------------|--------------------------------|
| PHG.4M.650.CTAC65 | 50 | 1 |
| PHG.4M.650.CTAC75 | 50 | 2 |
| PHG.4M.650.CTAC10 | 50 | 5 |
| PHG.4M.650.CTAC12 | 50 | 8 |
| PHG.4M.675.CTLC80 | 75 | 3 |
| PHG.4M.675.CTLC95 | 75 | 4 |
| PHG.4M.675.CTLC11 | 75 | 6 |
| PHG.4M.675.CTLC12 | 75 | 7 |
| PHG.4M.675.CTLC13 | 75 | 9 |
| PHG.4M.675.CTLC14 | 75 | 0 |

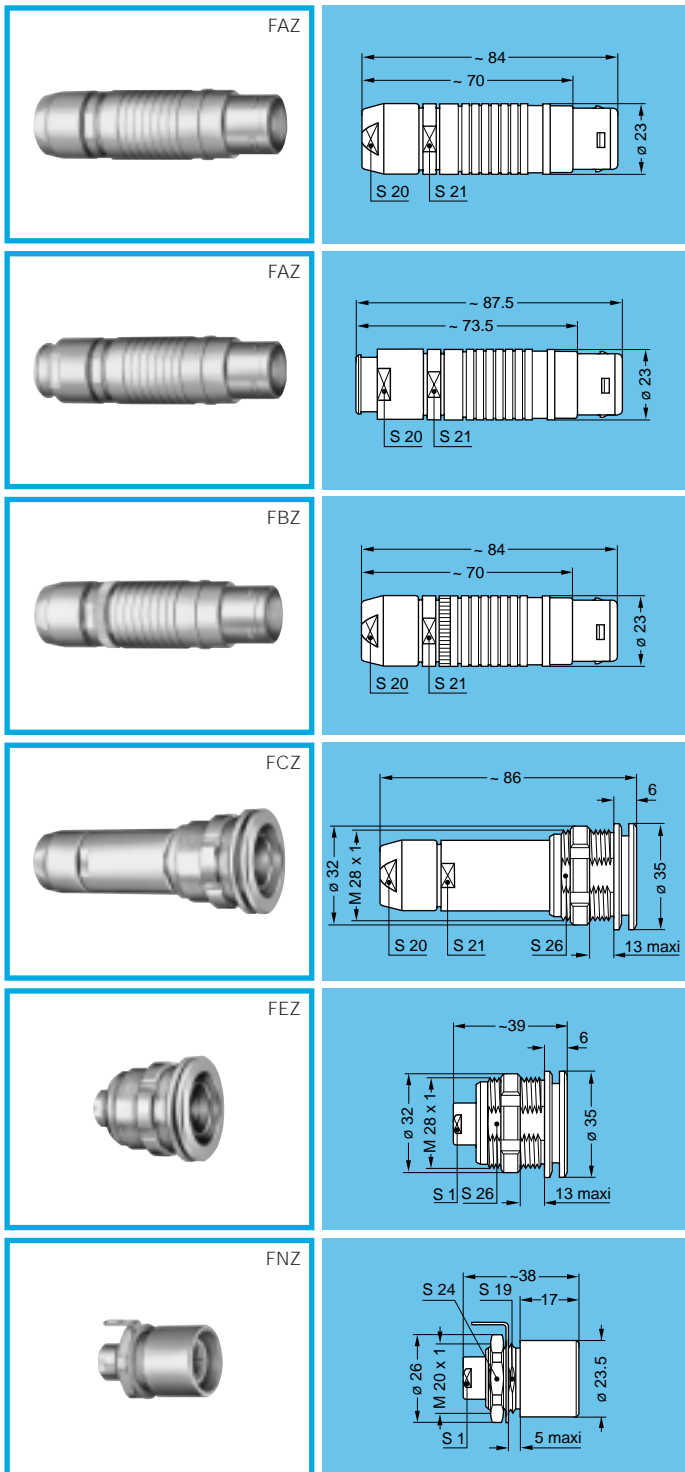
| Part Number Référence | Imp. Imp. (Ω) | Weight Masse (g) |
|--------------------------|---------------|---------------------|
| RMA.4M.675.CTM | 75 | 148 |

Triax push-pull connectors for TV cameras

The REDEL F Series is a range of self-latching triax connectors specifically designed for TV cameras. The design of these connectors is particularly compact, they are easy to assemble and have an excellent electrical performance. They are fully intermable with the 1051 A004 Series.

Electrical characteristics / Caractéristiques électriques

| | | |
|-------------------------------------|---|----------------------|
| Impedance | Impédance: | 75 Ω |
| VSWR: from 0 to 500 MHz | TOS: de 0 à 500 MHz | < 1.02 |
| VSWR: up to 1.5 GHz | TOS: jusqu'à 1.5 GHz | < 1.05 |
| Test voltage central contact/screen | Tension d'essai contact central/blindage | 2.9 kVAC |
| Test voltage screen/external screen | Tension d'essai blindage/blindage externe | 1.9 kVAC |
| Rated current | Courant nominal | 12 A |
| Contact resistance | Résistance de contact | < 3 m Ω |
| Contact resistance/internal screen | Résistance de contact/blindage intérieur | < 1.5 m Ω |
| Electrical continuity of the screen | Continuité électrique du blindage | < 1.5 m Ω |
| Insulation resistance | Résistance d'isolation | > 10 ¹² Ω |
| Watertightness (IEC 529) | Étanchéité (CEI 529) | IP 66 |



Connecteurs triaxiaux push-pull pour caméras TV

La série REDEL F comprend une gamme de connecteurs triaxiaux à auto-verrouillage spécialement conçue pour les caméras TV. D'une construction particulièrement compacte, ces connecteurs se caractérisent par un montage simple et d'excellentes performances électriques. Ils sont compatibles avec la série 1051 A004.

Recommended cables / Câbles recommandés

| Reference Référence | Cable group Groupe de câble | Reference Référence | Cable group Groupe de câble |
|--------------------------|--------------------------------|-------------------------|--------------------------------|
| Triax Type A2 | 3 | FMC Triax 8 | 2 |
| Triax Type B2 | 7 | FMC Triax 11 | 4 |
| BEDEA Superflex triax 8 | 2 | FMC Triax 14 | 8 |
| BEDEA Superflex triax 11 | 4 | Fujikura 4.8/1.0 EFTXF | 3 |
| BEDEA Superflex triax 14 | 8 | Fujikura 9.6/2.22 EFTXF | 8 |
| Belden 8232A | 1 | Hirakawa Triax 4.8/1.0 | 2 |
| Belden 8233A | 5 | NOKIA Triax 8 | 2 |
| Belden 9192 | 7 | NOKIA Triflex 8 | 2 |
| Belden 9232 | 7 | NOKIA Triax 11 | 4 |
| Belden 9267 | 3 | NOKIA Triflex 11 | 4 |
| NEK 23860 | 2 | NOKIA Triax 11/2 | 6 |
| NEK 63990 | 4 | NOKIA Triax 14 | 8 |

FAZ Straight plug with cable collet

FAZ Fiche droite à serre-câble

| Part Number Référence | Cable group Groupe de câble |
|--------------------------|--------------------------------|
| FAZ.T75.FTCC85C | 1 |
| FAZ.T75.FTCC86C | 2 |
| FAZ.T75.FTCC90C | 3 |
| FAZ.T75.FTCC11C | 4 |
| FAZ.T75.FTCC12C | 5 |
| FAZ.T75.FTCC13C | 6 |
| FAZ.T75.FTCC14C | 7 |
| FAZ.T75.FTCC15C | 8 |

FAZ Straight plug with cable collet and nut for fitting a strain relief

FAZ Fiche droite à serre-câble et poulet prévu pour manchon

| Part Number Référence | Cable group Groupe de câble |
|--------------------------|--------------------------------|
| FAZ.T75.FTCC85CZ | 1 |
| FAZ.T75.FTCC86CZ | 2 |
| FAZ.T75.FTCC90CZ | 3 |
| FAZ.T75.FTCC11CZ | 4 |
| FAZ.T75.FTCC12CZ | 5 |
| FAZ.T75.FTCC13CZ | 6 |
| FAZ.T75.FTCC14CZ | 7 |
| FAZ.T75.FTCC15CZ | 8 |

FBZ Straight plug with cable collet and safety nut

FBZ Fiche droite à serre-câble et bague de sécurité

| Part Number Référence | Cable group Groupe de câble |
|--------------------------|--------------------------------|
| FBZ.T75.FTCC85C | 1 |
| FBZ.T75.FTCC86C | 2 |
| FBZ.T75.FTCC90C | 3 |
| FBZ.T75.FTCC11C | 4 |
| FBZ.T75.FTCC12C | 5 |
| FBZ.T75.FTCC13C | 6 |
| FBZ.T75.FTCC14C | 7 |
| FBZ.T75.FTCC15C | 8 |

FCZ Straight plug with cable collet, nut fixing

FCZ Fiche droite à écrou et serre-câble

| Part Number Référence | Cable group Groupe de câble |
|--------------------------|--------------------------------|
| FCZ.T75.FTCC85C | 1 |
| FCZ.T75.FTCC86C | 2 |
| FCZ.T75.FTCC90C | 3 |
| FCZ.T75.FTCC11C | 4 |
| FCZ.T75.FTCC12C | 5 |
| FCZ.T75.FTCC13C | 6 |
| FCZ.T75.FTCC14C | 7 |
| FCZ.T75.FTCC15C | 8 |

FEZ Straight plug, nut fixing

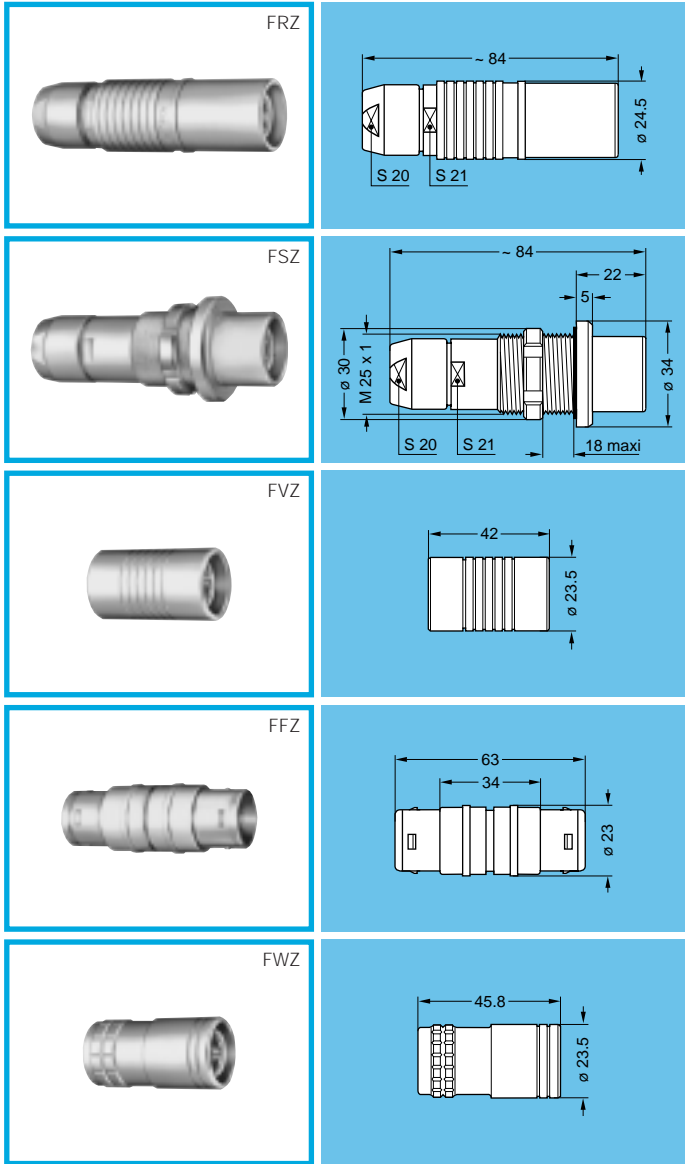
FEZ Fiche droite à écrou

| Part Number Référence | Cable group Gr. de câble | S1 |
|--------------------------|-----------------------------|----|
| FEZ.T75.FTC39C | 1 | 12 |
| FEZ.T75.FTC49C | 2-3 | 12 |
| FEZ.T75.FTC67C | 4-6 | 12 |
| FEZ.T75.FTC84C | 5-7 | 13 |
| FEZ.T75.FTC99C | 8 | 13 |

FNZ Fixed socket, nut fixing, visible shell

FNZ Embase droite à écrou, boîtier saillant

| Part Number Référence | Cable group Gr. de câble | S1 |
|--------------------------|-----------------------------|----|
| FNZ.T75.FTM39C | 1 | 12 |
| FNZ.T75.FTM49C | 2-3 | 12 |
| FNZ.T75.FTM67C | 4-6 | 12 |
| FNZ.T75.FTM84C | 5-7 | 13 |
| FNZ.T75.FTM99C | 8 | 13 |



FRZ Free socket with cable collet

FRZ Prise droite à serre-câble

FSZ Fixed socket with cable collet, nut fixing, visible shell

FSZ Prise droite à écrou et serre-câble, boîtier saillant

FVZ Free coupler

FVZ Raccord droit

FFZ Straight coupler with two plugs

FFZ Fiche droite double

FWZ Adapter from REDEL socket to LEMO 3T.675 socket

FWZ Adaptateur composé d'une prise REDEL et d'une prise LEMO 3T.675

| Part Number Référence | Cable group Groupe de câble |
|--------------------------|--------------------------------|
| FRZ.T75.FTMC85C | 1 |
| FRZ.T75.FTMC86C | 2 |
| FRZ.T75.FTMC90C | 3 |
| FRZ.T75.FTMC11C | 4 |
| FRZ.T75.FTMC12C | 5 |
| FRZ.T75.FTMC13C | 6 |
| FRZ.T75.FTMC14C | 7 |
| FRZ.T75.FTMC15C | 8 |

| Part Number Référence | Cable group Groupe de câble |
|--------------------------|--------------------------------|
| FSZ.T75.FTMC85C | 1 |
| FSZ.T75.FTMC86C | 2 |
| FSZ.T75.FTMC90C | 3 |
| FSZ.T75.FTMC11C | 4 |
| FSZ.T75.FTMC12C | 5 |
| FSZ.T75.FTMC13C | 6 |
| FSZ.T75.FTMC14C | 7 |
| FSZ.T75.FTMC15C | 8 |

| Part Number Référence | Weight Masse (g) |
|--------------------------|---------------------|
| FVZ.T75.FTS | 80 |

| Part Number Référence | Weight Masse (g) |
|--------------------------|---------------------|
| FFZ.T75.FTE | 86 |

| Part Number Référence | Weight Masse (g) |
|--------------------------|---------------------|
| FWZ.T75.FTS | 76 |

Inner screen fixing

For all the models the letter «C» added to the end of the part number means a clamped inner screen.
For all the models with cable collet, (FAZ, FBZ, FCZ, FRZ and FSZ) the letter «E» added to the end of the part number means a crimped inner screen.
For all the models without cable collet (FEZ and FNZ), the letter «S» added to the end of the part number means a soldered inner screen.

Fixation du blindage intérieur

Pour tous les modèles, la lettre «C» placée en fin de référence indique une fixation du blindage par serrage.
Pour tous les modèles à serre-câble, (FAZ, FBZ, FCZ, FRZ et FSZ) la lettre «E» placée en fin de référence indique une fixation du blindage par sertissage.
Pour tous les modèles sans serre-câble (FEZ et FNZ), la lettre «S» placée en fin de référence indique une fixation du blindage par soudage.

ACCESSORIES

ACCESSOIRES



FGA Strain relief with cap for plug

FGA Manchon avec bouchon pour fiche

This strain relief with cap FGA can only be installed onto a plug FAZ fitted with a nut for strain relief.

Ce manchon avec bouchon FGA ne peut être installé que sur une fiche FAZ équipée d'un poutlet pour manchon.

| Part Number Référence | Weight Masse (g) |
|--------------------------|---------------------|
| FGA.085.145.EN | 51 |

| Cut Coupe | Cable ø (mm) ø câble admissible (mm) | |
|--------------|---|------|
| | min. | max. |
| - | 8.4 | 10.7 |
| A | 10.8 | 12.7 |
| B | 12.8 | 14.1 |
| C | 14.2 | 16.0 |



FGR Strain relief with cap for free socket

FGR Manchon avec bouchon pour prise

| Part Number Référence | Weight Masse (g) |
|--------------------------|---------------------|
| FGR.085.145.EN | 49 |

| Cut Coupe | Cable ø (mm) ø câble admissible (mm) | |
|--------------|---|------|
| | min. | max. |
| - | 8.4 | 10.7 |
| A | 10.8 | 12.7 |
| B | 12.8 | 14.1 |
| C | 14.2 | 16.0 |

