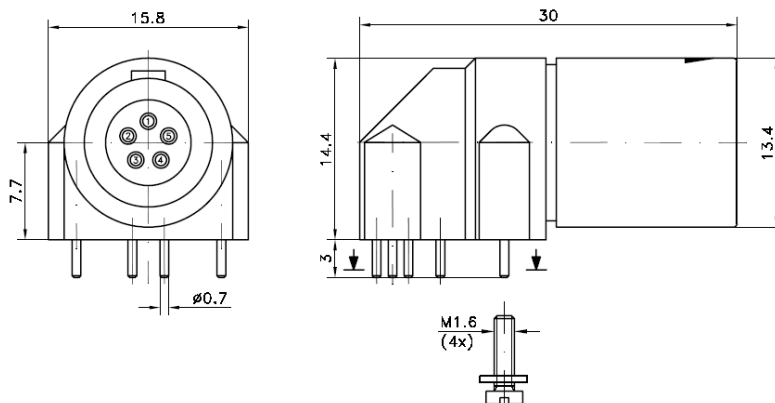


# Winkelprintapparatedose Redel 1P-Serie PPG mit Führungsnut (G) für PCB

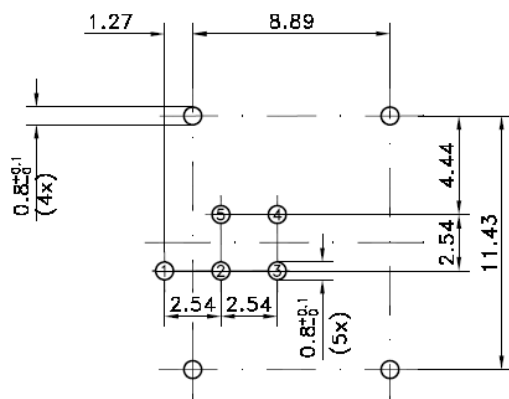


Beispiel: PPG.M0.5GG.N , 5polig, grau

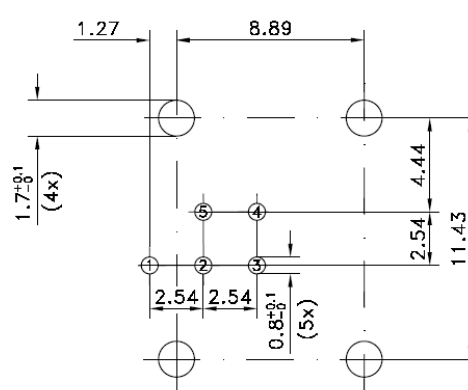


## Layout

### PPG.M0.5GG.N Montage mit Lötstiften



### PPG.M0.5GG.NS Montage mit Schrauben



## Verfügbare Typen:

Bestellnummer	Anzahl der Kontakte	Farbe	Bemerkung
PPG.M0.2GG.N	2	grau	o
PPG.M0.2NG.N	2	schwarz	o
PPG.M0.4GG.N	4	grau	o
PPG.M0.4NG.N	4	schwarz	o
PPG.M0.5GG.N	5	grau	•
PPG.M0.5NG.N	5	schwarz	•
PPG.M0.6GG.N	6	grau	o
PPG.M0.6NG.N	6	schwarz	o
PPG.M0.7GG.N	7	grau	o
PPG.M0.7NG.N	7	schwarz	o
PPG.M0.8GG.N	8	grau	o
PPG.M0.8NG.N	8	schwarz	o
PPG.M0.9GG.N	9	grau	o
PPG.M0.9NG.N	9	schwarz	o
PPG.M0.10GG.N	10	grau	o
PPG.M0.10NG.N	10	schwarz	o

## Technische Eigenschaften:

- Material (Körper): PSU
- Material (Trägerplatte): PEEK
- Kontakte vergoldet

**Hinweis:** Werden die vier Lötstifte durch Schrauben ersetzt wird der Bestellnummer ein >S< hinzugefügt. Beispiel: PPG.M0.5GG.NS

- Lieferbar o auf Anfrage

ÄNDERUNG	DATUM	NAME